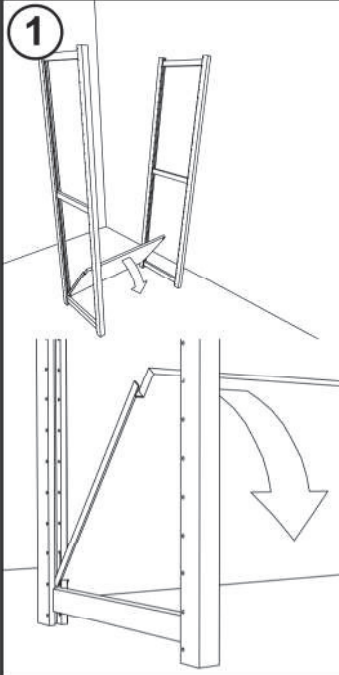


Falls es dazu kommt, dass ein Möbelstück umkippt, kann es im schlimmsten Fall zu lebensgefährlichen Verletzungen kommen. Damit es erst gar nicht soweit kommt, muss jedes Möbel fest an der Wand befestigt werden. Wir stellen Ihnen keinerlei Wandbefestigung zur Verfügung, da sie auf die jeweils vorhandene Wandbeschaffenheit angepasst werden muss. Suchen Sie bitte einen Fachhandel in Ihrer Nähe auf, damit Sie auch die richtigen Beschläge erhalten.

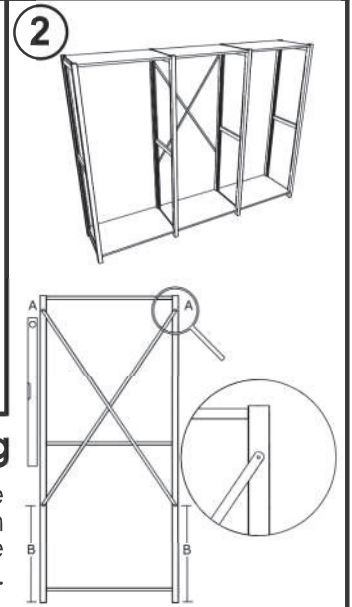
Montageanleitung

Obwohl die Regal-Montage denkbar einfach ist, hier doch ein paar Hinweise. Mengen und Abmessungen kontrolliert? Artikel sortiert? Dann kann es losgehen.

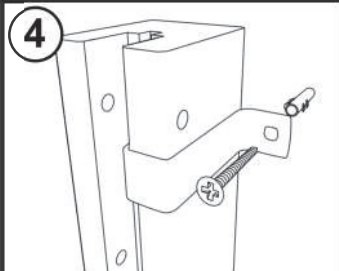


Grundfeld 1) Montage mit der Anlehnung eines Ständers an die Wand beginnen. Erst den untersten Boden in die Ständernut einkippen und dann den Obersten. Die weiteren Böden in gewünschtem Abstand auf 4 Tragegestifte auflegen. Bis zur Befestigung durch eine Schere, Rückwand oder durch Wandklammern, lassen Sie das Regal immer leicht Richtung einer festen Wand gekippt. Die Tragegestifte müssen in die Ständerbohrungen bis zum Anschlag gesteckt werden. Jeden Boden nach dem Auflegen zudrücken.

Achtung! "Unterseite" des Bodens beachten! Die Befestigungsklammern auf der Unterseite des Bodens müssen nach unten zeigen.



2) **Mindestens jedes 3. Regalfeld Stabilisierung** muss durch eine angeschraubte Schere (s. Bild 2) oder durch eine Rückwand, die alle 30 cm an dem Holmprofil bzw. Böden angenagelt wird, stabilisiert werden. Beachten Sie dabei die lotrechte Ausrichtung.

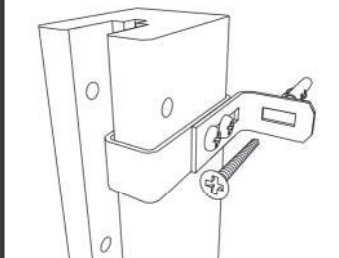


Wandbefestigung bei Flächen ohne Fußleisten

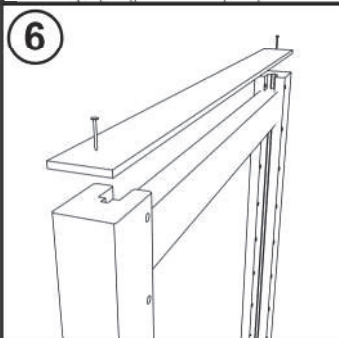
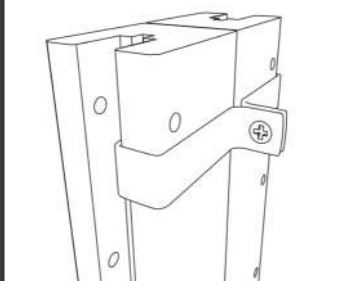
Wandbefestigung

4) Wandbefestigung ist vorzusehen, wenn die obere Fachablage das 3-fache Tiefenmaß übersteigt. Empfohlen wird in diesen Fällen, jeden zweiten Ständer oben anzudübeln.

Verbindungsklammern für Doppelregale werden im Wechsel oben und unten bzw. in der Mitte gem. Zeichnung eingesetzt. Damit entfällt die Stabilisierung (Scheren oder Rückwände) für eine Regaleinheit.

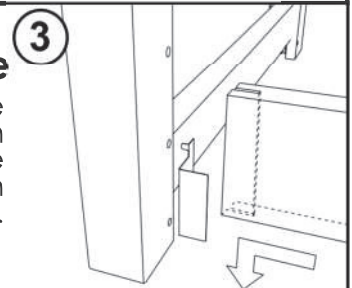


Wandbefestigung bei Flächen mit Fußleisten



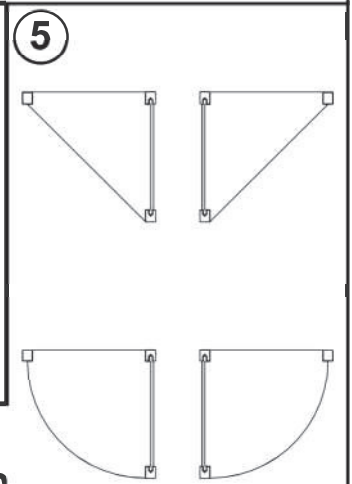
Abdeckleisten

6) Abdeckleisten - Befestigung bei tischhohen Regalen. Die Leisten werden von oben auf den Ständer aufgesetzt und mit Nägeln befestigt.



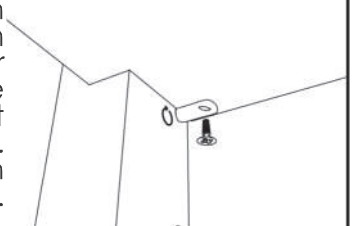
Sockelleiste

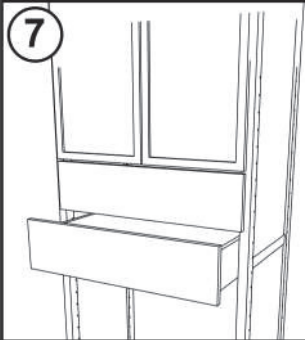
3) Das Regal kann mit einer Sockelleiste abgeschlossen werden. Einen Steckbeschlag (s. Bild 3) in die Ständerbohrungen stecken und danach die Leiste drauf schieben.



Sonstige Böden

5) Dreieck- und Dreieckrundböden werden einseitig wie normale Böden in den Ständerahmen eingelegt. Im zusätzlich erforderlichen Eckholm wird an gewünschter Position der Auflagebeschlag in die Ständerbohrung gedreht, der Boden aufgelegt und von unten angeschraubt. Bei Eckböden ist ein zusätzlicher Ständer in gleicher Tiefe erforderlich.

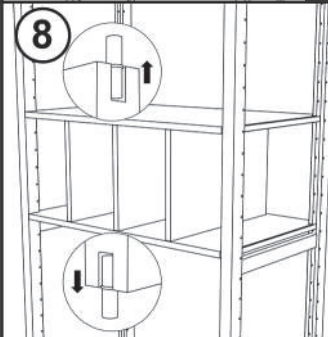




7

Schubladen

7) Setzen Sie in der gewünschten Höhe Tragestifte auf jede Seite des Regalständers ein. Legen/kippen Sie daraufhin die Traversen ähnlich wie Fachböden ein. Sichern Sie diese nun gegen Verrutschen, indem Sie die mitgelieferten Schrauben in die Bohrungen einschrauben. Abschließend schrauben Sie die Schublade auf die zuvor vorbereiteten Traversen. Fertig.



8

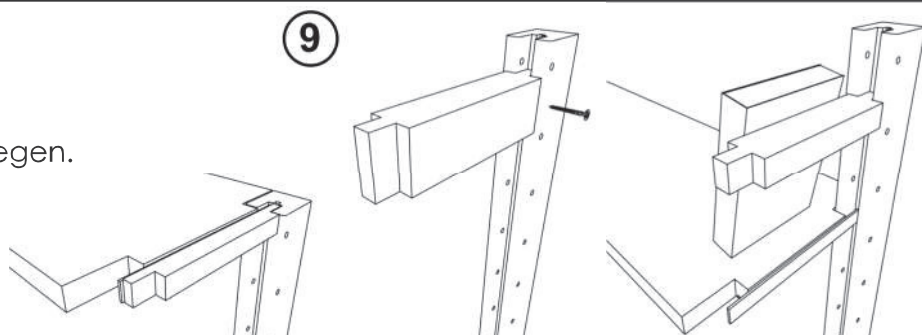
Fachwand

8) Die Fachwände montiert man mit Hilfe der mitgelieferten T-Schablone. Die Schablone legt man auf den unteren Fachboden an. Die fertigen Abstandlöcher in der Schablone zeigen Stellen wo man die Löcher in dem Boden einbohren muss. Das Gleiche wiederholt man mit dem oberen Fachboden. In die gebohrten Löcher steckt man 4 mitgelieferte Stifte. Dann schiebt man die Fachwand ein.

Riegel

9) Lose Ständerriegel für verschiedene Einsatzzwecke z. B. als Bücherstütze.

Den Riegel auf die zwei Tragestifte auflegen. Zur Befestigung können zusätzlich Holzschrauben eingesetzt werden.

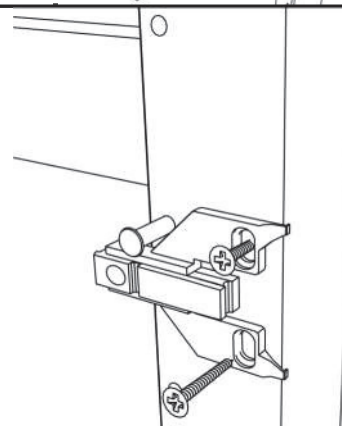


9

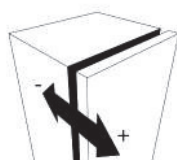
Türmontage Die Scharniere in die Türbohrungen drücken und dann jeweils mit zwei Schrauben befestigen.

(Achten Sie auf eine saubere Arbeitsunterlage, damit sich beim Festschrauben nichts in die Tür eindrücken kann!)

Anschließend die Montageplatte an die Ständer montieren. Achtung! Die genaue Stelle der Anbringung der oberen Montageplatte (und damit auch der Tür) kann leicht ermittelt werden. Damit die Tür mittig am Boden abschließt, setzen Sie einen Tragestift halb in das erste freie Ständerloch unterhalb des Boden ein. Die Montageplatte an den Ständerholm legen und diese gegen den Tragestift führen (Siehe Skizze). Die Lippen der Platte greifen dabei um die Ständervorderkante. Wenn diese beiden Stellen erreicht sind (Tragestifte und Ständervorderkante), können Sie die Montageplatte festschrauben. Danach kann der Tragestifte entnommen werden und der Scharnierarm mit der Montageplatte verbunden werden, sodass er einrastet. Das untere Scharnier wird daraufhin inkl. Montageplatte zusammenmontiert und nicht wie bei dem oberen Scharnier erst die Montageplatte und dann das Scharnier. Zum Abschluss können Sie die Tür feinjustieren. Die Höhe kann durch leichtes Lösen der Schrauben aller Montageplatten eingestellt werden. Die Tiefe und den Neigungswinkel kann man mit den zwei Stellschrauben im Scharnierarm direkt einstellen.



+/- 3 mm



+/- 2 mm



+ 3 mm / -2 mm